

4111

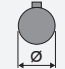
38 Nm

RCI series Full stainless steel ratio multipliers

Riduttori ad uno stadio completamente in acciaio inox

The dynamic efficiency is **0.98** for all ratios

Input speed (n_1) = 1400 min⁻¹

Output speed n_2 [min ⁻¹]	Ratio i	Motor power P_{1M} [kW]	Output torque M_{2M} [Nm]	Service factor f.s	Nominal power P_{1R} [kW]	Nominal torque M_{2R} [Nm]	B5 motor flanges			B14 motor flanges			Output shaft 	Ratios code
							-	-	-	-Q	-R	-T		
891	1.57	1.5	16	1.3	1.9	20	-	-	-	71	80	90	2844	01
493	2.84	1.5	28	1.2	1.8	35	-	-	-	C	C		1954	02
425	3.29	1.5	33	1.2	1.7	38	-	-	-	C	C		1756	03
362	3.87	1.5	39	1.0	1.5	40	-	-	-	C	C		1558	04
303	4.62	1.5	46	1.0	1.5	47	-	-	-	C	C	standard ø19	1360	05
222	6.30	1.1	46	1.0	1.1	46	-	-	-	C	C		1063	06
170	8.22	0.55	30	1.3	0.69	38	-	-	-	C	C		974	07
129	10.86	0.37	27	1.0	0.39	28	-	-	-	C	C		776	08

Motor flanges available
Flange motore disponibili

 **B) Supplied with reduction bushing**
Fornito con bussola di riduzione

B) Available on request without reduction bushing
Disponibile a richiesta senza bussola di riduzione

 **C) Motor flange holes position**
Posizione fori flangia motore

Lubrication

Lubrificazione

Unit 4111 is supplied with synthetic oil to assure long life lubrication. Food grade oil is available on request.

See Table 1 for lubrication and recommended quantity.

See Table 2 for possible radial and axial loads on the gearbox.

Il riduttore tipo 4111 viene fornito con olio sintetico e lubrificazione tipo "long life".

Disponibile a richiesta olio alimentare.

Vedi Tabella 1 per oli e quantità consigliati.

Vedi Tabella 2 per i carichi radiali e assiali applicabili al riduttore.

Oil quantity for all positions:
0.14Lt.

Quantità olio per tutte le posizioni: 0.14Lt

Agip
Telium VSF 320

Shell
Omala S4 WE 320

Radial and axial loads

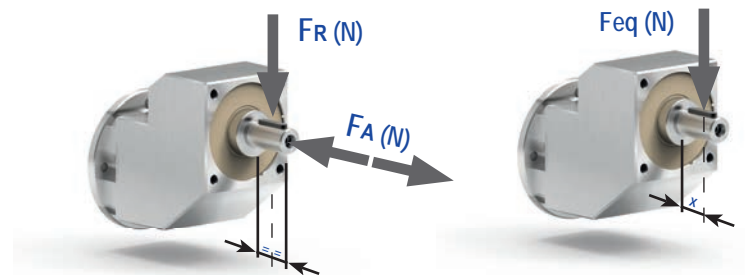
Carichi radiali e assiali

Output shaft

Albero di uscita

n_2 [min ⁻¹]	F_A [N]	F_R [N]
700	182	910
600	200	1000
400	230	1150
300	250	1250
200	290	1450
140	320	1600

$$F_{eq} = F_R \cdot \frac{48.5}{X + 28.5}$$



Tab. 1

Tab. 2

38
Nm

4111

P4111-N... Basic gearbox
Riduttore base

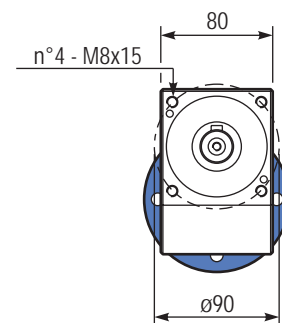
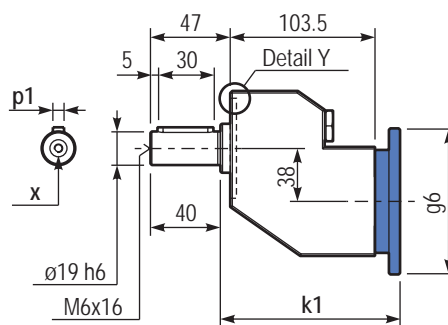
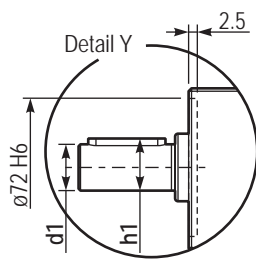
Gearbox weight peso riduttore	5.5 kg
----------------------------------	--------

Output shafts / albero di uscita

	Shaft - d1	p1	h1	x
Standard	∅ 19x40	6	21.5	M6x16

Input flanges / flange di entrata

	Kit code	k1	g6
71 B14	KI634047	128.5	105
80 B14	KI634046	129.5	120
90 B14	KI634041	130.5	140



P4111-F... Output flange
Flangia di uscita

